

WITOLD NOWACKI

USTALONE NAPREŻENIA CIEPLNE W PŁYTACH

ROZPRAWY
INŻYNIERSKIE
CXVII



1. W płytach średniej grubości przyjmuje się liniową w kierunku osi x_3 zmienność pola temperatury, [1], [2],

$$(1.1) \quad T(x_1, x_2, x_3) = \tau_0(x_1, x_2) + x_3 \tau_3'(x_1, x_2).$$

Wielkość x_3 liczymy prostopadle do płaszczyzny środkowej płyty $x_3 = 0$. Wzór (1.1) spełnia jedynie w sposób przybliżony równanie przewodnictwa cieplnego — tym lepiej odpowiada rzeczywistości, im mniejsza jest grubość płyty h w stosunku do pozostałych liniowych wymiarów płyty. Pierwszy wyraz wzoru (1.1) jest niezależny od x_3 i nie wpływa na ugięcie płyty. Jeżeli płyta ma możliwość swobodnego rozszerzenia się w kierunku x_1 i x_2 , gdy brzegi jej nie są skrupowane ($\sigma_{nn} = 0$, $\sigma_{ns} = 0$ na brzegu płyty), a ponadto gdy w obrębie płyty brak źródeł ciepła, to pole temperatury τ_0 nie wywoła naprężeń. W dalszych rozważaniach założymy, że powyższe warunki są spełnione i zajmować się będziemy jedynie ostatnim wyrazem wzoru (1.1), który wpływa na odkształcenia płyty.

Równanie powierzchni ugięcia płyty wywołanego istnieniem pola temperatury $x_3 \tau(x_1, x_2)$ ma postać, [1],

$$(1.2) \quad \nabla^2 \nabla^2 w(x_1, x_2) + (1 + \nu) a_t \nabla^2 \tau(x_1, x_2) = 0.$$

Litera w oznacza ugięcie płyty, ν jest współczynnikiem Poissona, a a_t współczynnikiem rozszerzalności termicznej. Momenty zginające i skręcające, występujące w płycie, określone są związkami

$$(1.3) \quad M_{ij} = -N(1 - \nu) \left[\frac{\partial^2 w}{\partial x_i \partial x_j} + \frac{1}{1 - \nu} (\nu \nabla^2 w + (1 + \nu) a_t \tau) \delta_{ij} \right] \quad (i, j = 1, 2).$$

W powyższych wzorach N oznacza sztywność zginania płyty, a δ_{ij} jest symbolem Kroneckera. Oznaczmy przez $w^*(x_1, x_2; \xi_1, \xi_2)$ funkcję Greena równania (1.2). Spełniać ona powinna równania

$$(1.4) \quad \nabla^2 \nabla^2 w^* = \frac{1}{N} \delta(x_1 - \xi_1) \delta(x_2 - \xi_2)$$

z takimi samymi warunkami brzegowymi jak funkcja w . Funkcję w^* uważać możemy za ugięcie punktu (x_1, x_2) płyty, wywołane działaniem siły skupionej, umieszczonej w punkcie (ξ_1, ξ_2) . Symbol δ oznacza funkcję

Diraca. Rozwiązanie równania (1.2) korzystając z funkcji Greena przedstawić możemy w następującej postaci:

$$(1.5) \quad w(x_1, x_2) = -N(1+\nu) \alpha_t \int\int_{(\Gamma)} \tau(\xi_1, \xi_2) \nabla^2 w^*(x_1, x_2; \xi_1, \xi_2) d\xi_1 d\xi_2.$$

Wzór ten jest słuszny zarówno dla ciągłego jak i dla nieciągłego pola temperatury τ . W przypadku ciągłego pola temperatury przedstawić możemy związek (1.5) w następującej postaci, [3]:

$$(1.6) \quad w(x_1, x_2) = -N(1+\nu) \alpha_t \left[\int\int_{(\Gamma)} w^* \nabla^2 \tau d\xi_1 d\xi_2 + \int_{(s)} \left(\tau \frac{\partial w^*}{\partial n} - w^* \frac{\partial \tau}{\partial n} \right) ds \right].$$

Łatwo zauważyć, że $w(x_1, x_2) = 0$ dla każdego punktu płyty, jeśli $w^* = 0$, $\partial w^*/\partial n = 0$ oraz $\nabla^2 \tau = 0$. Warunki te odpowiadają płycie zupełnie utwierdzonej na brzegu o temperaturze τ stałej lub zmieniającej się w sposób liniowy w obrębie płyty. W płycie wystąpią momenty

$$M_{11} = M_{22} = -N(1+\nu) \alpha_t \tau, \quad M_{12} = 0.$$

Wracając do równania (1.2) zauważmy, że rozwiązanie tego równania przedstawić można również w postaci

$$(1.7) \quad w(x_1, x_2) = \int\int_{(\Gamma)} \tau(\xi_1, \xi_2) w^{**}(x_1, x_2; \xi_1, \xi_2) d\xi_1 d\xi_2,$$

gdzie w^{**} jest rozwiązaniem równania

$$(1.8) \quad \nabla^2 \nabla^2 w^{**} + (1+\nu) \alpha_t \nabla^2 \delta(x_1 - \xi_1) \delta(x_2 - \xi_2) = 0,$$

spełniającego warunki identyczne z warunkami brzegowymi dla funkcji w . Funkcję Greena w^{**} traktować możemy jako ugięcie punktu (x_1, x_2) płyty, wywołane działaniem jednostkowego jądra termosprężystego odkształcenia $(\alpha_t \tau d\Gamma)$, umiejscowionego w nieskończenie małym otoczeniu punktu (ξ_1, ξ_2) .

Między funkcjami w^* i w^{**} zachodzi związek

$$(1.9) \quad w^{**} = -(1+\nu) \alpha_t N \nabla^2 w^*.$$

Postać (1.7) rozwiązania równania (1.2) będzie nieraz dogodniejsza od postaci (1.5) zwłaszcza dla płyt nieograniczonych oraz płyt swobodnie podpartych na brzegu. W tych bowiem przypadkach poszukiwać będziemy całki szczególnej równania (1.2). Całką taką będzie rozwiązanie równania Poissona

$$(1.10) \quad \nabla^2 w + (1+\nu) \alpha_t \tau = 0.$$

Rozwiązaniem tego równania jest funkcja

$$(1.11) \quad w = \int\int_{(\Gamma)} \tau w^{**} d\Gamma,$$

gdzie w^{**} spełnia równanie

$$(1.12) \quad \nabla^2 w^{**} + (1+\nu) a_t \delta(x_1 - \xi_1) \delta(x_2 - \xi_2).$$

Z postaci równań (1.11) i (1.12) wynika, że mamy tu analogię do przypadku ugięcia membrany.

Zastosowanie przedstawionego wyżej sposobu wyznaczenia ugięcia płyty objaśnimy na kilku prostych przykładach.

2. Rozpatrzmy na wstępie przypadek płyty nieograniczonej, w której na pewnym obszarze I dana jest temperatura $x_3 \tau(x_1, x_2)$, a poza tym obszarem $\tau = 0$.

Ponieważ całką szczególną równania (1.12) jest funkcja

$$(2.1) \quad w^{**} = -\frac{1}{2\pi} \ln \sqrt{(x_1 - \xi_1)^2 + (x_2 - \xi_2)^2} + I_1,$$

gdzie I_1 , jest całką rozbieżną, niezależną od zmiennych x_1, x_2 . Zatem

$$(2.2) \quad w(x_1, x_2) = -\frac{(1+\nu) a_t}{2\pi} \int \int_{(I)} \tau(\xi_1, \xi_2) \ln \sqrt{(x_1 - \xi_1)^2 + (x_2 - \xi_2)^2} d\xi_1 d\xi_2 + I_2.$$

Niech $\tau = \text{const}$ na obszarze prostokąta o bokach $2c$ i $2d$.

Wykonując różniczkowanie pod znakiem całki i całkowanie po obszarze prostokąta otrzymamy następujące wzory:

$$(2.3) \quad \left\{ \begin{array}{l} \frac{\partial^2 w}{\partial x_1^2} = -\frac{(1+\nu) a_t \tau}{2\pi} \left(\text{tg}^{-1} \frac{x_2 + d}{x_1 + c} + \text{tg}^{-1} \frac{x_2 - d}{x_1 - c} - \text{tg}^{-1} \frac{x_2 + d}{x_1 - c} - \text{tg}^{-1} \frac{x_2 - d}{x_1 + c} \right), \\ \frac{\partial^2 w}{\partial x_2^2} = -\frac{(1+\nu) a_t \tau}{2\pi} \left(\text{ctg}^{-1} \frac{x_2 + d}{x_1 + c} + \text{ctg}^{-1} \frac{x_2 - d}{x_1 - c} - \text{ctg}^{-1} \frac{x_2 + d}{x_1 - c} - \text{ctg}^{-1} \frac{x_2 - d}{x_1 + c} \right), \\ \frac{\partial^2 w}{\partial x_1 \partial x_2} = -\frac{(1+\nu) a_t \tau}{2\pi} \ln \frac{r_4 r_2}{r_1 r_3}, \end{array} \right.$$

gdzie $\text{arc tg } \eta = \text{tg}^{-1} \eta$, $\text{arc ctg } \eta = \text{ctg}^{-1} \eta$, $r_{1,2}^2 = (x_1 - c)^2 + (x_2 \mp d)^2$, $r_{3,4}^2 = (x_1 + c)^2 + (x_2 \mp d)^2$. Związki (2.3) są słuszne dla całego obszaru płyty. Na brzegach prostokąta $x_2 = \pm d$ funkcja $\partial^2 w / \partial x_2^2$ wykazuje nieciągłość, podobnie na brzegach $x_1 = \pm c$ funkcja $\partial^2 w / \partial x_1^2$. W narożach prostokąta pochodna przyjmuje nieskończenie wielkie wartości.

Momenty zginające wyznaczmy ze wzorów (1.3). Korzystając z równania (1.10) otrzymamy

$$(2.4) \quad M_{ij} = -N(1-\nu) \left[\frac{\partial^2 w}{\partial x_i \partial x_j} + (1+\nu) a_t \tau \delta_{ij} \right] \quad (i, j = 1, 2)$$

oraz

$$M_{11} + M_{22} = \begin{cases} -N(1-\nu) a_t \tau, & \text{jeśli } -c < x_1 < c, \quad -d < x_2 < d; \\ 0, & \text{jeśli } -c > x_1 > c_1, \quad -d > x_2 > d. \end{cases}$$

Tak więc na bokach prostokąta $x_2 = \pm d$ mamy nieciągłość momentu M_{11} , na bokach $x_1 = \pm c$ nieciągłość momentu M_{22} . W narożach prostokąta otrzymamy nieskończenie wielkie wartości momentów skręcających.

Jeśli na obszarze koła o promieniu a dana jest temperatura $T = x_3 \tau$, przy czym $\tau = \text{const}$, a poza tym obszarem $\tau = 0$, to otrzymamy

$$(2.5) \quad \begin{cases} \frac{1}{r} \frac{\partial w}{\partial r} = \begin{cases} -\frac{(1+\nu) a_t \tau}{2}, & \text{jeśli } 0 < r < a, \\ -\frac{(1+\nu) a_t \tau a^2}{2r^2}, & \text{jeśli } a < r^2 < \infty; \end{cases} \\ \frac{\partial^2 w}{\partial r^2} = \begin{cases} -\frac{(1+\nu) a_t \tau}{2}, & \text{jeśli } 0 < r < a, \\ \frac{(1+\nu) a_t \tau a^2}{2r^3}, & \text{jeśli } a < r < \infty. \end{cases} \end{cases}$$

Momenty zginające wyznaczmy ze wzorów

$$(2.6) \quad M_{rr} = -N(1-\nu) \frac{1}{r} \frac{\partial w}{\partial r}, \quad M_{\varphi\varphi} = -N(1-\nu) \frac{\partial^2 w}{\partial r^2}, \quad M_{r\varphi} = 0.$$

Jest rzeczą widoczną, że momenty zginające dążą do zera dla $r \rightarrow \infty$. Momenty $M_{\varphi\varphi}$ wykazują nieciągłość na linii $r = a$. Zauważmy jeszcze, że

$$(2.7) \quad M_{rr} + M_{\varphi\varphi} = \begin{cases} -N(1-\nu^2) a_t \tau, & \text{jeśli } 0 < r < a, \\ 0, & \text{jeśli } a < r < \infty, \end{cases}$$

Przedstawiony przypadek ma poważne znaczenie praktyczne.

Wycinamy z płyty prostokąt płytowy i ogrzewamy go tak, aby na jego obszarze było $T = x_3 \tau$, gdzie $\tau = \text{const}$, a następnie wstawiamy go w poprzednie miejsce i łączymy z płytą w ten sposób, aby na brzegach wycięcia zachowana była ciągłość (wspólne ugięcie i wspólna pochodna ugięcia w kierunku normalnej na brzegu wycięcia). W całej płycie powstaną naprężenia. Oczywiście zakładamy, że stan termiczny jest tego rodzaju, że niezależnie od czasu w obszarze prostokąta $\tau = \text{const}$, a poza tym $\tau = 0$. W analogiczny sposób rozwiązuje się zagadnienie naprężeń początkowych w płycie. Jeśli w wycięciu prostokątne w płycie wstawimy płytę tej samej grubości lekko zakrzywioną (ale znajdującą się w stanie beznaprężeniowym) według powierzchni kulistej, a więc taką, w której $\varepsilon_{11}^0 = \varepsilon_{22}^0 = x_3 \varphi^0$, $\varphi^0 = \text{const}$, to połączenie obu części płyt w jedną całość nastąpić może jedynie przy użyciu siły. W płycie powstaną tzw. naprężenia montażowe.

W sposób bardziej złożony kształtuje się analogiczne zagadnienie dla płyt na brzegach swobodnie podpartych.

Zajmijmy się pasmem nieograniczonym, w którym na obszarze $x_2 \geq 0$, $0 < x_1 < a$ mamy $\tau = 0$, na obszarze $x_2 < 0$, $0 < x_1 < a$ $\tau = \text{const}$ (rys. 1). Z zagadnieniem tym spotykamy się wtedy, gdy w przekroju $x_2 = 0$ łączymy półpasmem stanowiące płytę idealnie płaską z półpasmem, w którym nastąpiło ugięcie wywołane nierównomiernym wzrostem temperatury. Równanie powyższe rozwiążemy w następujący sposób. Wyznamy najpierw funkcje Greena dla równania (1.10), mianowicie rozwiążemy równanie

$$(2.8) \quad \nabla^2 w^{**} + (1 + \nu) a_l \delta(x_1 - \xi_1) \delta(x_2 - \xi_2) = 0,$$

a dalej wykonując całkowanie na obszarze II, uzyskamy poszukiwane ugięcie w . Rozwiązaniem równania (2.8) jest funkcja

$$w^{**} = \frac{2A}{a\pi} \sum_{n=1}^{\infty} \sin a_n \xi_1 \sin a_n x_1 \int_0^{\infty} \frac{\cos \beta x_2}{a_n^2 + \beta^2} d\beta, \quad a_n = \frac{n\pi}{a}, \quad A = (1 + \nu) a_l \tau,$$

albo

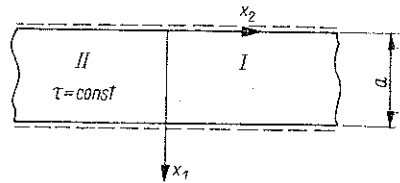
$$(2.9) \quad \begin{cases} w^{**} = \frac{A}{a} \sum_{n=1}^{\infty} \frac{e^{-a_n x_2}}{a_n} \sin a_n x_1 \sin a_n \xi_1 & \text{dla } x_2 > 0, \\ w^{**} = -\frac{A}{4\pi} \ln \frac{\text{ch} \frac{\pi}{a} x_2 - \cos \frac{\pi}{a} (x_1 - \xi_1)}{\text{ch} \frac{\pi}{a} x_2 - \cos \frac{\pi}{a} (x_1 + \xi_1)} & \end{cases}$$

Wykonujemy całkowanie po obszarze II; otrzymamy

$$(2.10.1) \quad w_I = \frac{A\tau}{a} \sum_{n=1}^{\infty} \frac{\sin a_n x_1}{a_n} \int_0^a \sin a_n \xi_1 d\xi_1 \int_{-\infty}^0 e^{-a_n (x_2 - \xi_2)} d\xi_2 = \\ = \frac{2A\tau}{a} \sum_{n=1,3,\dots}^{\infty} \frac{e^{-a_n x_2}}{a_n^3} \sin a_n x_1 \quad \text{dla } x_2 > 0.$$

Dla obszaru II uzyskamy

$$(2.10.2) \quad w_{II} = \frac{2A\tau}{a} \sum_{n=1,3,\dots}^{\infty} \frac{1}{a_n^3} (2 - e^{-a_n x_2}) \sin a_n x_1 \quad (x_2 < 0).$$



Rys. 1

Wyznamy momenty zginające i skręcające. Dla $x_2 > 0$ otrzymamy

$$(2.11) \quad \begin{cases} M_{11} = -M_{23} = \frac{2(1-\nu^2)Na_t\tau}{a} \sum_{n=1,3,\dots}^{\infty} \frac{e^{-\alpha_n x_2}}{\alpha_n} \sin \alpha_n x_1 = \\ \quad = \frac{(1-\nu^2)Na_t\tau}{\pi} \operatorname{arc\,tg} \frac{\sin \lambda x_1}{\operatorname{sh} \lambda x_2}, \\ M_{12} = \frac{2N(1-\nu^2)a_t\tau}{a} \sum_{n=1,3,\dots}^{\infty} \frac{e^{-\alpha_n x_2}}{\alpha_n} \cos \alpha_n x_1 = \\ \quad = \frac{(1-\nu^2)Na_t\tau}{2\pi} \ln \frac{1+2e^{-\lambda x_2} \cos \lambda x_1 + e^{-2\lambda x_2}}{1-2e^{-\lambda x_2} \cos \lambda x_1 + e^{-2\lambda x_2}}, \quad \lambda = \frac{\pi}{a}. \end{cases}$$

Dla $x_2 < 0$ uzyskamy

$$(2.12) \quad \begin{cases} M_{11} = -\frac{(1-\nu^2)Na_t\tau}{\pi} \operatorname{arc\,tg} \frac{\sin \lambda x_1}{|\operatorname{sh} \lambda x_1|}, \\ M_{23} = -N(1-\nu^2)a_t\tau \left(1 - \frac{1}{\pi} \operatorname{arc\,tg} \frac{\sin \lambda x_1}{|\operatorname{sh} \lambda x_1|} \right), \\ M_{12} = \frac{N(1-\nu^2)a_t\tau}{2\pi} \ln \frac{1+2e^{-\lambda x_2} \cos \lambda x_1 + e^{-2\lambda x_2}}{1-2e^{-\lambda x_2} \cos \lambda x_1 + e^{-2\lambda x_2}}. \end{cases}$$

Na rysunkach 2a-2c przedstawiono wykresy momentów M_{11} , M_{22} i M_{12} . Zauważmy, że

$$M_{11} + M_{23} = \begin{cases} 0, & \text{jeśli } x_2 > 0, \\ -N(1-\nu^2)a_t\tau, & \text{jeśli } x_2 < 0. \end{cases}$$

Rozpatrzmy przypadek klina płytowego (rys. 3). Niech na obszarze I, zawartym między prostymi $\varphi=0$, $\varphi=\varphi_0$ oraz łukiem $r=a$ będzie $\tau = \text{const}$, na pozostałym obszarze niech $\tau=0$.

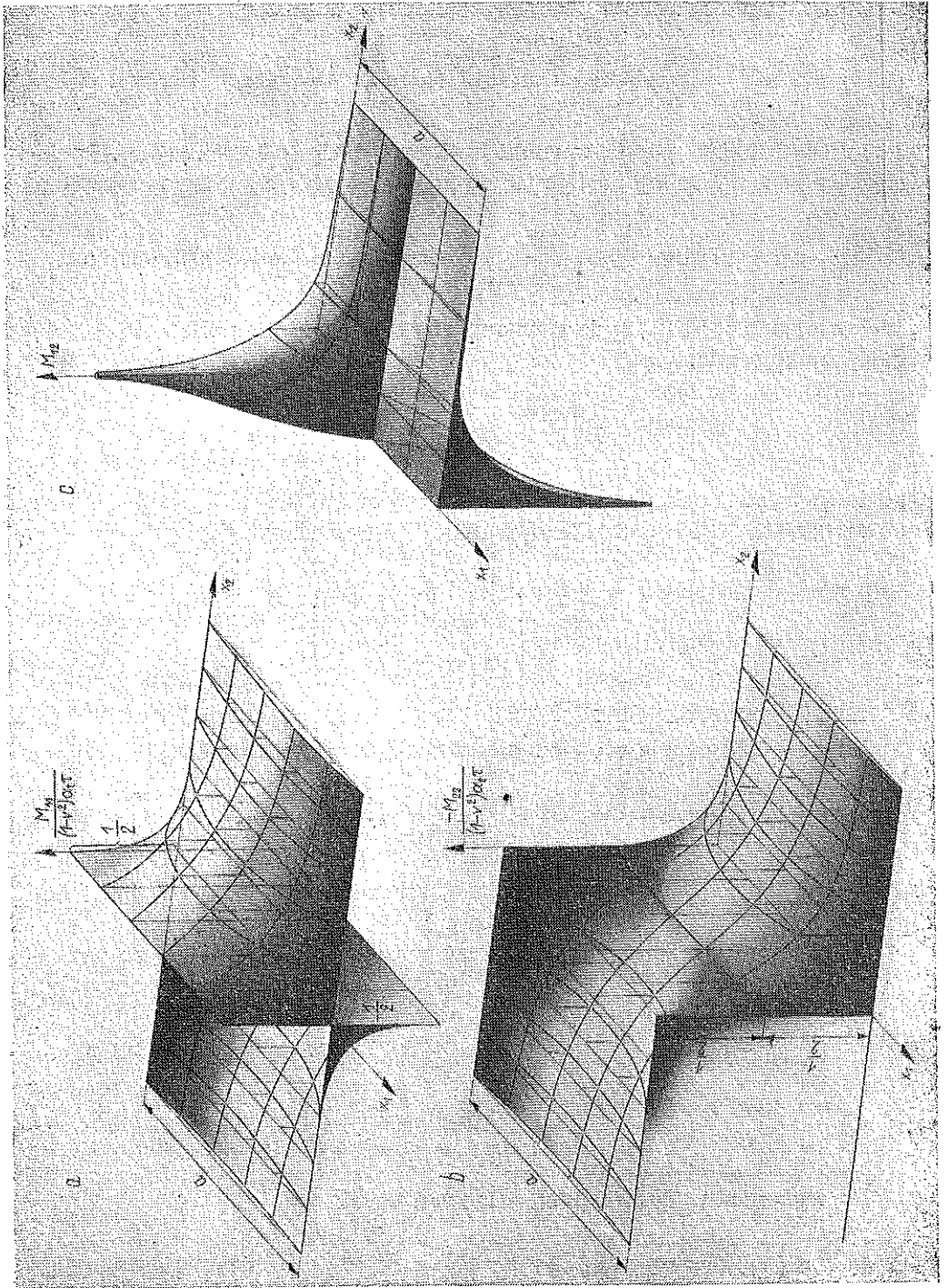
Punktem wyjścia będzie tu równanie (1.10). Rozwiązaniem tego równania jest całka

$$(2.13) \quad w(r, \varphi) = \int \int_{(\Gamma)} \tau(\varrho, \psi) w^{**}(r, \varphi; \varrho, \psi) d\Gamma, \quad d\Gamma = \varrho d\varphi d\varrho.$$

Funkcja w^{**} spełnia równanie

$$(2.14) \quad \begin{cases} \nabla^2 w^{**} + (1+\nu)a_t\delta(r-\varrho)\delta(r\varphi-\varrho\psi) = 0, \\ \nabla^2 = \frac{\partial^2}{\partial r^2} + \frac{1}{r} \frac{\partial}{\partial r} + \frac{1}{r^2} \frac{\partial^2}{\partial \varphi^2} \end{cases}$$

z warunkami brzegowymi $w^{**}(r, 0) = w^{**}(r, \varphi_0) = 0$.



Dla $r \leq a$ wyznaczmy $w(r, \varphi)$ ze wzoru

$$(2.20) \quad w(r, \varphi) = -N(1+\nu) a_t \tau \left[\int_0^{\varphi_0} d\psi \int_0^r \varrho d\varrho w_{I^*}^{**}(r, \varphi; \varrho, \psi) + \right. \\ \left. + \int_0^{\infty} d\psi \int_r^a \varrho w_{I^*}^{**}(r, \varphi; \varrho, \psi) d\varrho \right].$$

Otrzymamy mianowicie

$$(2.21) \quad w(r, \varphi) = \\ = \frac{2}{\pi} (1+\nu) a_t \tau \kappa r^2 \sum_{n=1,3,\dots}^{\infty} \frac{\sin n\kappa\varphi}{(n\kappa)^2} \left\{ \frac{1}{2+n\kappa} - \frac{1}{2-n\kappa} \left[1 - \left(\frac{r}{a} \right)^{n\kappa-2} \right] \right\}.$$

Łatwo zauważyć, że dla $r=0$, $\varphi=\varphi_0$ oraz $\varphi=0$ ugięcie w jest równe zeru. Dla $r=a$ otrzymamy tak ze wzoru (2.19), jak i ze wzoru (2.21)

$$w(a, \varrho) = \frac{2}{\pi} (1+\nu) a_t \tau \kappa a^2 \sum_{n=1,3,\dots}^{\infty} \frac{\sin n\kappa\varphi}{(n\kappa)^2 (2+n\kappa)}.$$

Ponadto ze wzoru (2.19) stwierdzimy, że dla $r \rightarrow \infty$ ugięcie płyty zmierza do zera.

Momenty zginające i skręcające, wywołane w płycie działaniem nieciągłego pola temperatury, uzyskamy ze wzorów

$$(2.22) \quad \begin{cases} M_{rr} = -N \left[\frac{\partial^2 w}{\partial r^2} + \nu \left(\frac{1}{r} \frac{\partial w}{\partial r} + \frac{\partial^2 w}{r^2 \partial \varphi^2} \right) + (1+\nu) a_t \tau \right], \\ M_{\varphi\varphi} = -N \left[\frac{1}{r} \frac{\partial w}{\partial r} + \frac{1}{r^2} \frac{\partial^2 w}{\partial \varphi^2} + \nu \frac{\partial^2 w}{\partial r^2} + (1+\nu) a_t \tau \right], \\ M_{r\varphi} = -N(1-\nu) \frac{\partial}{\partial r} \left(\frac{1}{r} \frac{\partial w}{\partial \varphi} \right). \end{cases}$$

W obszarze $a \leq r < \infty$ należy we wzorach (2.22) opuścić wyrazy, w których występuje τ , gdyż w tym obszarze $\tau=0$. W przypadku płyt prostokątnych, na brzegach swobodnie podpartych, jeśli na obszarze Γ jest dana temperatura $x_3 \tau(x_1, x_2)$, a poza tym obszarem $\tau=0$, również punktem wyjścia będzie równanie (1.10). Rozwiązaniem tego równania będzie całka (1.11). Występująca w nim funkcja Greena w^{**} ma dla obszaru prostokątnego następującą postać:

$$(2.23) \quad w^{**} = \frac{4(1+\nu) a_t}{ab} \sum_{n,m}^{\infty} \frac{\sin a_n \xi_1 \sin \beta_m \xi_2}{D_{nm}} \sin a_n x_1 \sin \beta_m x_2,$$

gdzie

$$a_n = \frac{n\pi}{a}, \quad \beta_m = \frac{m\pi}{b}, \quad D_{nm} = (a_n^2 + \beta_m^2).$$

Zatem zgodnie ze wzorem (1.11) mamy

$$(2.24) \quad w(x_1, x_2) = \\ = (1 + \nu) a_t \sum_{n,m}^{\infty} \frac{\sin a_n x_1 \sin \beta_m x_2}{D_{nm}} \iint_{(\Gamma)} \tau(\xi_1, \xi_2) \sin a_n \xi_1 \sin \beta_m \xi_2 d\xi_1 d\xi_2.$$

I tak w przypadku szczególnym $\tau = \text{const}$ na całym obszarze płyty uzyskamy

$$(2.25.1) \quad w(x_1, x_2) = \frac{16(1 + \nu) a_t \tau}{ab} \sum_{n,m}^{\infty} \frac{\sin a_n x_1 \sin \beta_m x_2}{a_n \beta_m (a_n^2 + \beta_m^2)} \quad (n, m = 1, 3, \dots, \infty)$$

albo

$$(2.25.2) \quad w(x_1, x_2) = \frac{4(1 + \nu) a_t \tau}{a} \sum_{n=1,3,\dots}^{\infty} \frac{\sin a_n x_1}{a_n^3} \left[1 - \frac{\text{ch } a_n \left(x_2 - \frac{b}{2} \right)}{\text{ch } \frac{a_n b}{2}} \right],$$

zgodnie z wynikiem S. Timoszenki, [5].

Dla $b \rightarrow \infty$, a więc dla półpasma płytowego, otrzymamy

$$(2.26) \quad w(x_1, x_2) = \frac{4(1 + \nu) a_n \tau}{a} \sum_{n=1,3,\dots}^{\infty} \frac{\sin a_n x_1}{a_n^3} (1 - e^{-a_n x_2}).$$

Rozpatrzmy przypadek półpasma na brzegu $x_2 = 0$ zupełnie utwierdzonego. Ugięcie płyty złożymy z dwu części, z ugięcia w_1 odpowiadającego ugięciu półpasma na wszystkich brzegach swobodnie podpartego oraz z ugięcia w_2 , które przedstawia wpływ momentów utwierdzenia. Zatem

$$(2.27) \quad w(x_1, x_2) = w_1(x_1, x_2) + \int_0^a M(\xi_1) G(x_1, x_2; \xi_1, \xi_2) d\xi_1 d\xi_2.$$

Tutaj $G(x_1, x_2; \xi, 0)$ oznacza ugięcie punktu (x_1, x_2) półpasma na swych brzegach swobodnie podpartego, wywołane działaniem momentu skupionego jednostkowego $M = \delta(x_1 - \xi_1)$, umieszczonego w punkcie $(\xi, 0)$ brzegu płyty (rys. 4). Symbol $M(\xi_1)$ oznacza funkcję momentu utwierdzenia wzdłuż brzegu $x_2 = 0$. Funkcja G określona jest wzorem, [6],

$$(2.28) \quad G(x_1, x_2; \xi_1, 0) = \frac{x_2}{aN} \sum_{n=1}^{\infty} \frac{e^{-a_n x_2}}{a_n} \sin a_n \xi_1 \sin a_n x_1.$$

Z warunku $[\partial w_1 / \partial x_2]_{x_2=0} = 0$ otrzymamy następujące równanie całkowe:

$$(2.29) \quad \left[\frac{\partial w_1}{\partial x_2} \right]_{x_2=0} + \frac{1}{aN} \int_0^a M(\xi_1) \sum_{n=1}^{\infty} \frac{\sin a_n \xi_1 \sin a_n x_1}{a_n} d\xi_1 = 0.$$

Tutaj zważywszy na wzór (2.26) mamy

$$(2.30) \quad \left[\frac{\partial w_1}{\partial x_2} \right]_{x_2=0} = \frac{4(1+\nu) a_t \tau}{a} \sum_{n=1,3,\dots}^{\infty} \frac{\sin a_n x_1}{a_n^2}.$$

Wyrażając $M(\xi_1)$ szeregiem:

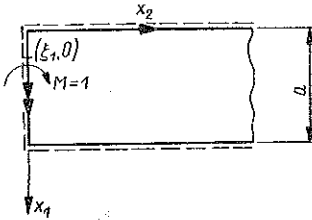
$$M(\xi_1) = \sum_{k=1}^{\infty} M_k \sin a_k \xi_1,$$

uzyskamy rozwiązanie równania (2.28) w postaci

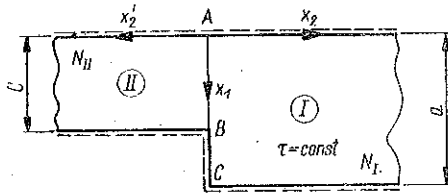
$$(2.31) \quad M(\xi_1) = -\frac{8(1+\nu) a_t \tau N}{a} \sum_{n=1,3,\dots}^{\infty} \frac{\sin a_n \xi_1}{a_n} = -2(1+\nu) a_t \tau N.$$

Zatem

$$\begin{aligned} w_2(x_1, x_2) &= \int_0^a M(\xi_1) G(x_1, x_2; \xi_1, 0) d\xi_1 = \\ &= -\frac{4(1+\nu) a_t \tau}{a} x_2 \sum_{n=1,3,\dots}^{\infty} \frac{e^{-a_n x_2}}{a_n^2} \sin a_n x_1. \end{aligned}$$



Rys. 4



Rys. 5

Ostatecznie ugięcie płyty wyrazi się wzorem

$$(2.32) \quad w(x_1, x_2) = \frac{4(1+\nu) a_t \tau}{a} \sum_{n=1,3,\dots}^{\infty} \frac{\sin a_n x_1}{a_n^3} [1 - (1 + a_n x_2) e^{-a_n x_2}].$$

Rozpatrzmy jeszcze przypadek przedstawiony na rys. 5. W półpasmie płytowym I dana jest temperatura $T = x_3 \tau$, w półpasmie płytowym II $T = 0$. Półpasma te połączone są ze sobą w przekroju $x_2 = 0$ i wzdłuż osi x_1 podparte. Jako niewiadomą funkcję naszego zadania przyjmijmy moment $M(x_1)$ na odcinku AB płyty. Mamy tu do czynienia z nieciągłymi warunkami brzegowymi wzdłuż osi, [7]. W przedziale $(0, c)$ na osi x_1 mamy $w_I(x_1, 0) = 0$, $w_{II}(x_1, 0) = 0$ oraz

$$\frac{\partial w_I(x_1, 0)}{\partial x_2} + \frac{\partial w_{II}(x_1, 0)}{\partial x_2} = 0,$$

a w przedziale BC mamy $w_1(x, 0) = 0$ oraz

$$-N_I \frac{\partial^2 w_1(x_1, 0)}{\partial x_2^2} = 0.$$

Równanie całkowe tego zadania przyjmie postać

$$(2.33) \quad \int_0^c M(\xi_1) \left[\frac{\partial G_I(x_1, 0; \xi_1, 0)}{\partial x_2} + \frac{\partial G_{II}(x_1, 0; \xi_1, 0)}{\partial x_2} \right] d\xi_1 + \frac{\partial w_1^0(x_1, 0)}{\partial x_2} = 0.$$

Tutaj

$$\frac{\partial G_I(x_1, 0; \xi_1, 0)}{\partial x_2} = \frac{1}{aN_I} \sum_{n=1}^{\infty} \frac{\sin a_n \xi_1 \sin a_n x_1}{a_n}, \quad a_n = \frac{n\pi}{a},$$

$$\frac{\partial G_{II}(x_1, 0; \xi_1, 0)}{\partial x_2} = \frac{1}{cN_{II}} \sum_{m=1}^{\infty} \frac{\sin \beta_m \xi_1 \sin \beta_m x_1}{\beta_m}, \quad \beta_m = \frac{m\pi}{c}.$$

Wreszcie

$$\frac{\partial w_1^0(x_1, 0)}{\partial x_2} = \frac{4(1+\nu) a_l \tau}{a} \sum_{n=1,3,\dots}^{\infty} \frac{\sin a_n x_1}{a_n^2}.$$

zgodnie ze wzorem (2.30)

Wstawmy powyższe funkcje do równania (2.33). Rozłóżmy funkcję $M(\xi_1)$ na szereg

$$(2.34) \quad M(\xi_1) = \sum_{\beta=1}^{\infty} M_{\beta} \sin \frac{\beta\pi\xi_1}{c}.$$

Następnie pomnóżmy równanie całkowe (2.33) przez funkcję

$$\varphi_a(x_1) = \sqrt{\frac{2}{\pi}} \sin \frac{a\pi x_1}{c}$$

i scałkujmy ją od zera do c . W rezultacie otrzymamy nieskończony układ równań:

$$(2.35) \quad a \cos a\pi \sum_{\beta=1}^{\infty} M_{\beta} \beta \cos \beta\pi \sum_{n=1}^{\infty} \frac{\sin^2 \frac{a\pi}{c}}{n(n^2 - \varrho^2 a^2)(n^2 - \varrho^2 \beta^2)} +$$

$$+ \frac{N_I}{N_{II}} \frac{\pi^2}{4\varrho^4} \frac{M_a}{a} = -\frac{4(1+\nu) a_l \tau}{\varrho} N_I a \cos a\pi \sum_{n=1,3,\dots}^{\infty} \frac{\sin \frac{n\pi}{c}}{n^2(n^2 - \varrho^2 a^2)},$$

$$\left(a = 1, 2, \dots, \infty, \varrho = \frac{a}{c} \right).$$

Z rozwiązania układu równania otrzymamy wielkości M_β , a ze związku (2.34) moment zginający podporowy $M(\xi_1)$. W przypadku szczególnym $a=c$ otrzymamy

$$M_n = -\frac{16(1+\nu) a_t \tau N_I N_{II}}{a a_n (N_I + N_{II})} \quad (n = 1, 3, \dots, \infty).$$

Zatem

$$M(x_1) = -\frac{16(1+\nu) a_t \tau N_I N_{II}}{a(N_I + N_{II})} \sum_{n=1,3,\dots}^{\infty} \frac{\sin a_n x_1}{a_n} = -4(1+\nu) a_t \tau \frac{N_I N_{II}}{N_I + N_{II}}.$$

3. Równanie różniczkowe ugięcia płyty na sprężystym podłożu, wywołane działaniem pola temperatury $T = x_3 \tau$ ma postać

$$(3.1) \quad \nabla^2 \nabla^2 w(x_1, x_2) + cw + (1+\nu) a_t \nabla^2 \tau = 0.$$

Przedstawimy rozwiązanie tego równania całką

$$(3.2) \quad w(x_1, x_2) = \int \int_{(T)} \tau(\xi_1, \xi_2) w^{**}(x_1, x_2; \xi_1, \xi_2) d\xi_1 d\xi_2,$$

gdzie funkcję w^{**} spełnia równanie

$$(3.3) \quad \nabla^2 \nabla^2 w^{**} + cw^{**} + (1+\nu) a_t \nabla^2 \delta(x_1 - \xi_1) \delta(x_2 - \xi_2) = 0,$$

Rozwiązanie równania (3.1) można też przedstawić w postaci

$$(3.4) \quad w(x_1, x_2) = -N(1+\nu) \int \int_{(T)} \tau(\xi_1, \xi_2) \nabla^2 w^*(x_1, x_2; \xi_1, \xi_2) d\xi_1 d\xi_2,$$

gdzie między funkcjami w^* i w^{**} zachodzi związek

$$(3.5) \quad w^{**} = -(1+\nu) a_t N \nabla^2 w^*.$$

Również i dla płyty na sprężystym podłożu na brzegach utwierdzonych zupełnie i przy liniowej funkcji τ jest w każdym punkcie $w = 0$. Także i tu mamy

$$M_{11} = M_{22} = -N(1+\nu) a_t \tau, \quad M_{12} = 0.$$

Łatwo zauważyć, że współczynnik podatności gruntu c nie ma wpływu na wartość momentów zginających w płycie na swym brzegu zupełnie utwierdzonej.

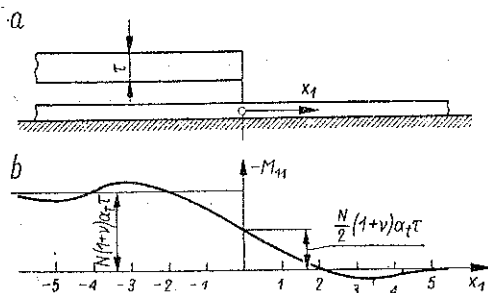
Niech kilka przykładów zilustruje wyznaczenie ugięć i momentów zginających i skręcających w płytach spoczywających na sprężystym podłożu. Zajmijmy się najpierw płytą nieograniczoną, w której ugięcie jest funkcją jednej tylko zmiennej x_1 . Rozpatrzmy przypadek płyty nieograniczonej, w której w obszarze $-\infty < x_1 \leq 0$ jest $\tau = \text{const}$, a w obszarze $0 \leq x_1 < \infty$ jest $\tau = 0$ (rys. 6a i 6b).

Równanie (3.1) przyjmie tu postać

$$(3.6) \quad \frac{d^4 w}{dx^4} + cw + (1 + \nu) a_t \frac{d^2 \tau}{dx_1^2} = 0.$$

Rozwiązaniem tego równania jest całka

$$(3.7) \quad w(x_1) = \tau \int w^{**}(x_1, \xi_1) d\xi_1,$$



Rys. 6

gdzie $w^{**}(x_1, \xi_1)$ jest rozwiązaniem równania

$$(3.8) \quad \frac{d^4 w^{**}}{dx_1^4} + cw^{**} + (1 + \nu) a_t \frac{d^2}{dx_1^2} \delta(x_1 - \xi_1) = 0.$$

Zważywszy że

$$\delta(x_1 - \xi_1) = \frac{1}{\pi} \int_0^{\infty} \cos a_1(x_1 - \xi) da_1, \quad w^{**} = \int_0^{\infty} A(a) \cos a_1(x_1 - \xi_1) da_1$$

uzyskamy z równania (3.8)

$$w^{**} = (1 + \nu) a_t \int_0^{\infty} \frac{a_1^2 \cos a_1(x_1 - \xi_1)}{a_1^4 + \mu^4} da_1, \quad \mu^4 = c$$

albo

$$(3.9) \quad w_{1,2}^{**} = \begin{cases} \frac{(1 + \nu) a_t}{4 \lambda} e^{-\lambda(x_1 - \xi_1)} [\cos \lambda(x_1 - \xi_1) - \sin \lambda(x_1 - \xi_1)], & \text{jeśli } x_1 \geq \xi_1; \\ \frac{(1 + \nu) a_t}{4 \lambda} e^{\lambda(x_1 - \xi_1)} [\cos \lambda(x_1 - \xi_1) + \sin \lambda(x_1 - \xi_1)], & \text{jeśli } x_1 < \xi_1; \end{cases}$$

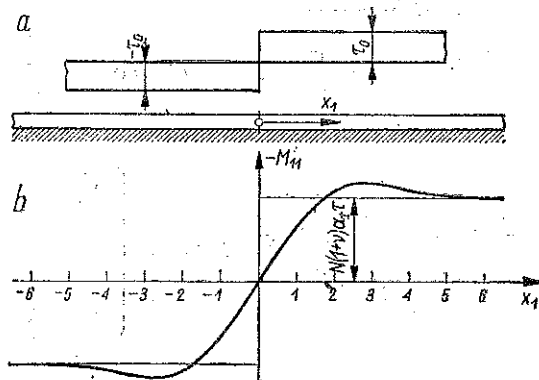
$$\lambda = \frac{\mu}{\sqrt{2}}.$$

Zgodnie ze wzorem (3.7) otrzymamy dla rozpatrywanego szczególnego przypadku

$$w(x_1) = \begin{cases} \tau \int_{-\infty}^0 w_1^{**}(x_1, \xi_1) d\xi_1, & \text{jeśli } x_1 \geq 0; \\ \tau \int_{-\infty}^{x_1} w_1^{**}(x_1, \xi_1) d\xi_1 + \int_{x_1}^0 w_2^{**}(x_1, \xi_1) d\xi_1 & \text{jeśli } x_1 < 0. \end{cases}$$

Po wykonaniu odpowiednich całkowań uzyskamy

$$(3.10) \quad w(x_1, x_2) = \begin{cases} -\frac{(1+\nu) a_t \tau}{4 \lambda^2} e^{-\lambda x_1} \sin \lambda x_1, & \text{jeśli } x_1 \geq 0; \\ -\frac{(1+\nu) a_t \tau}{4 \lambda^2} e^{\lambda x_1} \sin \lambda x_1, & \text{jeśli } x_1 < 0. \end{cases}$$



Rys. 7

Znając powierzchnię ugięcia wyznaczymy możemy momenty zginające:

$$M_{11} = -N \left(\frac{\partial^2 w}{\partial x_1^2} + (1+\nu) a_t \tau \right) = -N(1+\nu) a_t \tau \left[1 - \frac{1}{2} e^{2\lambda x_1} \cos \lambda x_1 \right],$$

jeśli $-\infty < x_1 \leq 0$;

$$M_{11} = -N \frac{\partial^2 w}{\partial x_1^2} = -N(1+\nu) \frac{a_t \tau}{2} e^{-2\lambda x_1} \cos \lambda x_1, \quad \text{jeśli } 0 \leq x_1 < \infty;$$

$$M_{23} = -N \left[\nu \frac{\partial^2 w}{\partial x_1^2} + (1+\nu) a_t \tau \right], \quad \text{jeśli } -\infty < x_1 \leq 0;$$

$$M_{22} = -N \nu \frac{\partial^2 w}{\partial x_1^2}, \quad \text{jeśli } 0 \leq x_1 < \infty;$$

$$M_{12} = 0.$$

Zauważmy, że dla $x_1 \rightarrow -\infty$ ugięcie w zmierza do zera, a momenty zginające M_{11} do wartości $-N(1+\nu)a_t\tau$. Wykres momentów zginających M_{11} przedstawiono na rys. 6b.

Rozpatrzmy dalej przypadek przedstawiony na rys. 7a i 7b. W obszarze $0 \leq x_1 < \infty$ płyty $\tau = \tau_0 = \text{const}$, na obszarze $-\infty < x_1 \leq 0$ niech $\tau = \tau_0 = \text{const}$. Powierzchnia ugięcia płyty ma tu postać antysymetryczną względem prostej $x_1 = 0$. W przekroju $x_1 = 0$ mamy $w(0) = 0$ oraz $M_{11}(0) = 0$. Dla obszaru $x_1 > 0$ przypadek ten jest identyczny z ugięciem półpłaszczyzny płytowej w przekroju $x_1 = 0$ swobodnie podpartej. Wyrażając funkcje $\tau(x_1)$ i $w(x_1)$ za pomocą całki Fouriera

$$\tau(x_1) = \frac{2\tau_0}{\pi} \int_0^{\infty} \frac{\sin a_1 x_1}{a_1} da_1, \quad w(x_1) = \int_0^{\infty} B(a_1) \sin a_1 x_1 da_1,$$

uzyskamy z równania (3.6) wartość

$$B(a_1) = \frac{2\tau_0}{\pi} (1+\nu) a_t \frac{a_1}{a_1^4 + \mu^4}, \quad \mu^4 = c, \quad \lambda = \frac{\mu}{\sqrt{2}}.$$

Zatem

$$(3.11) \quad w(x_1) = \frac{2\tau_0(1+\nu)a_t}{\pi} \int_0^{\infty} \frac{a_1 \sin a_1 x_1}{a_1^4 + \mu^4} da_1 = \begin{cases} \frac{(1+\nu)a_t\tau_0}{2\lambda^2} e^{-\lambda x_1} \sin \lambda x_1, & \text{jeśli } x_1 \geq 0; \\ \frac{(1+\nu)a_t\tau_0}{2\lambda^2} e^{\lambda x_1} \sin \lambda x_1, & \text{jeśli } x_1 < 0. \end{cases}$$

Momenty zginające i skręcające dla $x_1 \geq 0$ otrzymamy ze wzorów

$$\begin{aligned} M_{11} &= -N(1+\nu)a_t\tau_0(1 - e^{-\lambda x_1} \cos \lambda x_1), \\ M_{23} &= -N(1+\nu)a_t\tau_0(1 - \nu e^{-\lambda x_1} \cos \lambda x_1), \quad M_{12} = 0. \end{aligned}$$

Na rysunku 7b przedstawiono wykres momentów zginających M_{11} .

Niech dana będzie półpłaszczyzna płytowa swobodna w przekroju $x_1 = 0$ (rys. 8a). Na całym obszarze płyty niech będzie $\tau = \tau_0 = \text{const}$. Zauważmy, że dla płyty nieograniczonej przy $\tau = \tau_0 = \text{const}$ na całym jej obszarze (rys. 8b) w każdym punkcie płaszczyzny środkowej $w_0 = 0$, a w każdym przekroju $x_1 = \text{const}$, $M_{11}^0 = -N(1+\nu)a_t\tau$. Ugięcie płyty przedstawionej na rys. 8a złożyć możemy zatem z dwu ugięć, z ugięcia $w_0 = 0$ odpowiadającego przypadkowi przedstawionemu na rys. 8b oraz z ugięcia $w_1(x_1)$ półnieskończonej płyty (w której $\tau = 0$), obciążonej w przekroju $x_1 = 0$ momentem zewnętrznym $M_0 = -M_{11} = N(1+\nu)a_t\tau_0$ (rys. 8c).

Ponieważ, [8],

$$w_1(x_1) = \frac{M_0}{2N\lambda^2} e^{-\lambda x_1} (\sin \lambda x_1 - \cos \lambda x_1) \quad \text{dla } x_1 \geq 0,$$

zatem

$$(3.12) \quad w(x_1) = w_0(x_1) + w_1(x_1) = \frac{(1+\nu) a_t \tau_0}{2\lambda^2} e^{-\lambda x_1} (\sin \lambda x_1 - \cos \lambda x_1), \quad x_1 \geq 0,$$

Znając powierzchnię ugięcia płyty wyznaczmy momenty zginające i skręcające dla $x_1 \geq 0$ ze wzorów

$$M_{11} = -N(1+\nu) a_t \tau_0 [1 - e^{-\lambda x_1} (\sin \lambda x_1 + \cos \lambda x_1)],$$

$$M_{22} = -N \left[\nu \frac{\partial^2 w}{\partial x_1^2} + (1+\nu) a_t \tau_0 \right], \quad M_{12} = 0,$$

Na rysunku 8d przedstawiono wykres momentów M_{11} .

Rozpatrzmy wreszcie płytę nieograniczoną, spoczywającą na sprężystym podłożu, w której mamy do czynienia z nieciągłym, ale osiowo symetrycznym polem temperatury.

Równanie powierzchni ugięcia płyty ma tu postać

$$(3.13) \quad \nabla_r^2 \nabla_r^2 w + \mu^4 w + (1+\nu) a_t \nabla_r^2 \tau = 0,$$

gdzie

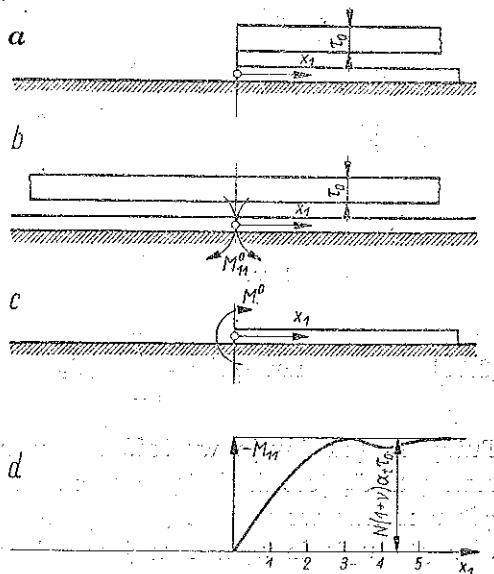
$$\nabla_r^2 = \frac{d^2}{dr^2} + \frac{1}{r} \frac{d}{dr}, \quad \mu^4 = c.$$

Wyznamy najpierw ugięcie dla jednostkowego jądra termosprężystego odkształcenia umieszczonego w początku układu współrzędnych biegunowych. Rozwiązać należy równanie

$$(3.14) \quad \nabla_r^2 \nabla_r^2 w^{**} + \mu^4 w^{**} + (1+\nu) a_t \nabla_r^2 \left(\frac{\delta(r)}{2\pi r} \right) = 0.$$

Zważywszy że

$$\frac{\delta(r)}{2\pi r} = \frac{1}{2\pi} \int_0^{\infty} a J_0(ar) da \quad (3.15)$$



Rys. 8

oraz wyrażając ugięcie $w^{**}(r)$ za pomocą całki Hankela,

$$w^{**}(r) = \int_0^{\infty} A(\alpha) J_0(\alpha r) d\alpha,$$

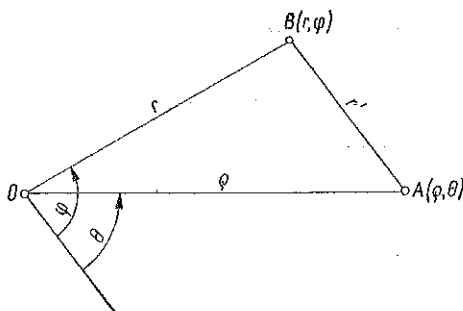
uzyskamy rozwiązanie równania (3.14) w postaci

$$(3.15) \quad w^{**}(r) = \frac{(1+\nu)}{2\pi} a_t \int_0^{\infty} \frac{\alpha^3 J_0(\alpha r)}{\alpha^4 + \mu^4} d\alpha = \frac{1+\nu}{2\pi} a_t \ker_0(\mu r),$$

gdzie

$$\ker_0(\mu r) = \frac{1}{2} [K_0(\mu r \sqrt{i}) + K_0(\mu r \sqrt{-i})].$$

Symbol K_0 oznacza funkcję Bessela trzeciego rodzaju.



Rys. 9

Przesuńmy jądro termosprężystego odkształcenia z początku układu współrzędnych do punktu $A(\rho, \Theta)$ i wyznaczamy ugięcie płyty w punkcie $B(r, \varphi)$ (rys. 9). Ugięcie płyty w punkcie B wyraża wzór

$$w^{**}(B) = \frac{1+\nu}{2\pi} a_t \ker_0(\mu r'),$$

gdzie

$$r' = [r^2 + \rho^2 - 2r\rho \cos(\varphi - \Theta)]^{1/2},$$

Ale

$$(3.16) \quad \ker_0(\mu r') = \sum_{n=0}^{\infty} \varepsilon_n J_n(\mu \rho) \ker_0(\mu r) \cos n(\varphi - \Theta) \quad (\rho \leq r).$$

Tutaj ε_n przyjmuje wartość 1 dla $n=0$, dla pozostałych n wartość równą 2. J_n jest funkcją Bessela pierwszego rodzaju i n -rzędu. Dla $\rho \geq r$ należy we wzorze (3.16) przestawić wielkość ρ i r . Oznaczmy przez $\bar{w}(r, \rho)$ ugięcie wywołane jednostkowym jądrem termosprężystym równomiernie rozłożonym na okręgu koła o promieniu ρ . Tutaj mamy

$$(3.17) \quad \bar{w}(r, \rho) = \frac{(1+\nu) a_t}{2\pi} \int_0^{2\pi} \left[\sum_{n=0}^{\infty} \varepsilon_n J_n(\mu \rho) \ker_n(\mu r) \cos n(\varphi - \Theta) \right] \rho d\Theta.$$

Po wykonaniu odpowiednich całkowań otrzymamy

$$(3.18) \quad \bar{w}(r, \rho) = \begin{cases} (1+\nu) a_t \rho J_0(\mu \rho) \ker_0(\mu r), & \text{jeśli } \rho \leq r < \infty; \\ (1+\nu) a_t \rho J_0(\mu r) \ker_0(\mu \rho), & \text{jeśli } 0 \leq r < \rho. \end{cases}$$

Funkcja $\bar{w}(r, \varphi)$ przedstawia funkcję wpływową ugięcia płyty. Przy jej pomocy wyznaczyć można ugięcie płyty wywołane dowolnym osiowo-symetrycznym i nieciągłym polem $\tau(r)$.

Rozpatrzmy przypadek szczególny $\tau = \tau_0 = \text{const}$ na obszarze koła o promieniu a . Otrzymamy tu

$$(3.19) \quad \left\{ \begin{aligned} w(r) &= (1+\nu) a_t \tau_0 \ker_0(\mu r) \int_0^a \rho J_0(\mu \rho) d\rho = \\ &= (1+\nu) a_t \tau_0 \ker_0(\mu r) \frac{a}{\mu} J_1(\mu a) \quad \text{dla } a \ll r < \infty; \\ w(r) &= (1+\nu) a_t \tau_0 \left[\ker_0(\mu r) \int_0^r \rho J_0(\mu \rho) d\rho + J_0(\mu r) \int_r^a \rho \ker_0(\mu \rho) d\rho \right] = \\ &= (1+\nu) a_t \tau_0 \left\{ \frac{r}{\mu} \ker_0(\mu r) J_1(\mu r) + \frac{r}{2\mu} \left[\frac{K_1(\mu r \sqrt{-i})}{\sqrt{-i}} + \frac{K_1(\mu r \sqrt{i})}{\sqrt{i}} \right] - \right. \\ &\quad \left. - \frac{a}{2\mu} \left[\frac{K_1(\mu a \sqrt{i})}{\sqrt{i}} + \frac{K_1(\mu a \sqrt{-i})}{\sqrt{-i}} \right] \right\} \quad \text{dla } 0 \leq r \leq a. \end{aligned} \right.$$

Momenty zginające wyznaczmy ze wzorów

$$(3.20) \quad \left\{ \begin{aligned} M_{rr} &= -N \left(\frac{\partial^2 w}{\partial r^2} + \frac{\nu}{r} \frac{\partial w}{\partial r} + (1+\nu) a_t \tau_0 \right), \\ M_{\varphi\varphi} &= -N \left(\nu \frac{\partial^2 w}{\partial r^2} + \frac{1}{r} \frac{\partial w}{\partial r} + (1+\nu) a_t \tau_0 \right), \\ M_{r\varphi} &= 0. \end{aligned} \right.$$

Wzory te są słuszne dla $0 \leq r < a$. Dla $a \leq r < \infty$ należy w powyższych wzorach pominąć wyraz $(1+\nu) a_t \tau_0$.

W praktyce występują często płyty kołowe o brzegach swobodnych. Jeśli $\tau = \text{const}$ w obrębie płyty, to rozwiązanie $w(r)$ zbudować możemy z dwu powierzchni ugięcia, z powierzchni $w_0(r)$ odpowiadającej płycie nieograniczonej, znajdującej się w polu temperatury $\tau = \text{const}$, oraz z powierzchni $w_1(r)$ tak dobranej, aby spełnione zostały wszelkie warunki brzegowe na obwodzie płyty dla $r=a$. Funkcja $w_0(r)$ jest równa zeru w każdym punkcie płyty. W płycie powstaną momenty $M_{rr} = M_{\varphi\varphi} = -N(1+\nu) a_t \tau$, $M_{r\varphi} = 0$. Funkcja $w_1(r)$ odpowiada ugięciu płyty w stanie $\tau = 0$, swobodnej na brzegu $r=a$ i obciążonej jednostajnie rozłożonymi momentami $[-M_{rr}]_{r=a} = N(1+\nu) a_t \tau$, działającymi na brzegu płyty.

Literatura cytowana w tekście

- [1] E. Melan, H. Parcus, *Wärmespannungen*, Wiedeń 1953, s. 59.
- [2] K. Marguerre, *Temperaturverlauf und Temperaturspannungen in Platten und schalenförmigen Körpern*, Ing. Arch., 1937, s. 216.
- [3] В. М. Майзель, *Температурная задача теории упругости*, Kijów 1951.
- [4] W. Nowacki, J. Mossakowski, *Powierzchnie wpływowe płyt o konturze w postaci wycinka pierścienia kołowego*. Arch. Mech. stos. 2 5 (1953).
- [5] S. Timoshenko, *Theory of Plates and Shells*, New York 1938.
- [6] W. Nowacki, *Płyty prostokątne o mieszanych warunkach brzegowych*, Arch. Mech. stos., 8 3/4 (1951).
- [7] S. Kaliski, W. Nowacki, *Some Problems of Structural Analysis of Plates with Mixed Boundary Conditions*, Arch. Mech. stos., 4 8 (1956).
- [8] K. Girkmann, *Flächentragwerke*, Wiedeń 1954, w. 4, s. 430.

Резюме

СТАЦИОНАРНЫЕ ТЕРМИЧЕСКИЕ НАПРЯЖЕНИЯ В ПЛАСТИНКАХ

Рассматривается метод определения напряжений в пластинке средней толщины, находящейся в температурном поле, при использовании функции Грина для дифференциального уравнения рассматриваемой задачи.

Для ряда простых типов пластинок, как напр. для бесконечной пластинки, пластинчатой полосы, пластинчатого клина определяются изгибающие и крутящие моменты для непрерывного и прерывного температурного поля. В заключение рассматриваются термические напряжения для нескольких случаев пластинок на упругом основании.

Summary

STEADY-STATE THERMAL STRESSES IN PLATES

A proposed method for determining the stresses in a plate of moderate thickness in a temperature field, using the Green's function of the differential equation of the problem. For a number of simple cases such as that of infinite plate, plate strip, plate wedge etc., bending moments and torques are determined for a continuous and discontinuous temperature field. Finally, thermal stresses are discussed for a few cases of plates resting on an elastic foundation.

Praca została złożona w Redakcji dnia 6 listopada 1958 r.